

Stelltransformatoren mit Motorantrieb

Technische Daten

- Stelltransformator (siehe Datenblatt ESS und DSS)
- Motorantrieb Spannungsvarianten: 24V/12 V DC
230 V AC
Stellzeit: ca. 15 sec.
für 1 volle Umdrehung

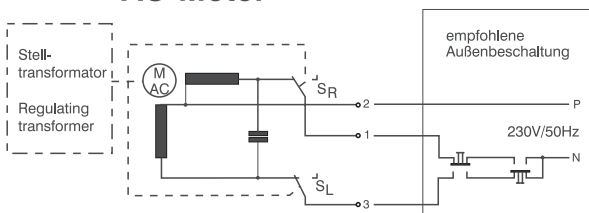
Regulating transformers with motor drive

Technical data

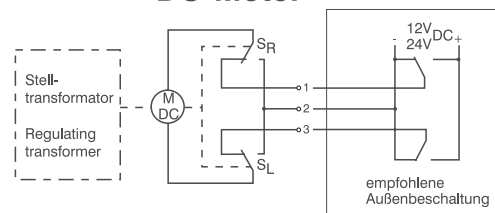
- Regulating transformer (see data sheet ESS and DSS)
- Motor drive voltage: 24V/12 V DC
230 V AC
time for one turn: appr. 15 sec

Schaltbilder

AC-Motor

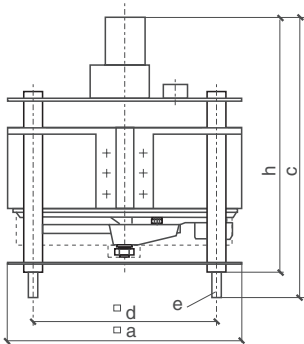


DC-Motor



Abmessungen - einphasig

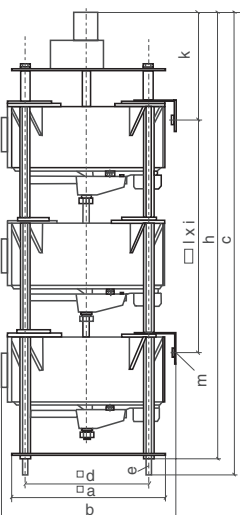
Dimensions - single phase



TYP	out (A)	a (mm)	c (mm)		d (mm)	h (mm)		e	Masse (kg)
			AC-Mo	DC-Mo		AC-Mo	DC-Mo		
ESS 9020/M AC oder DC	2	124			96			M5	3,5
ESS 9032/M AC oder DC	3	144	194	235	112	192	217		4,75
ESS 9040/M AC oder DC	4		218	255		212	237		6,2
ESS 9063/M AC oder DC	6					225	250	M6	9,83
ESS 9080/M AC oder DC	8	197	230	267	142			M10	
ESS 9100/M AC oder DC	10	243	267	294	180	244	269		16,35
ESS 9180/M AC oder DC	18		282	307		259	284		18,9
ESS 9200/M AC oder DC	20								
ESS 9250/M AC oder DC	25								
Parallelschaltung von 2 Einzeltransformatoren hintereinander angeordnet / parallel connection of 2 single transformers									
ESS 9340/M AC oder DC	34	243	430		180	407			33,0
ESS 9380/M AC oder DC	38		430			407			33,0
ESS 9480/M AC oder DC	48		460			437			38,0
Parallelschaltung von 3 Einzeltransformatoren hintereinander angeordnet / parallel connection of 3 single transformers									
ESS 9570/M AC oder DC	57	243	713	798	180	690	715		50,0
ESS 9720/M AC oder DC	72		758	783		735	760		60,0

Abmessungen - dreiphasig

Dimensions - three phase



TYP	out (A)	a (mm)	b (mm)	c (mm)		d (mm)	e	h (mm)		l x i (mm)	k (mm)		m	Masse (kg)		
				AC-Mo	DC-Mo			AC-Mo	DC-Mo		AC-Mo	DC-Mo				
DSS 9020/M AC oder DC	2	124	144			96				195 x 102			M5	11,0		
DSS 9032/M AC oder DC	3	144	162	430	431	112	M5	388	413	195 x 124	106	131		15,0		
DSS 9063/M AC oder DC	6			490	530			448	473					19,0		
DSS 9080/M AC oder DC	8	182	205	504	529	142	M6	487	512	259 x 162			M6	29,0		
DSS 9100/M AC oder DC	10							570	595				270 x 210			
DSS 9180/M AC oder DC	18	231	253	580	618	180	M10	570	595	270 x 210	162	187	M8	49,0		
DSS 9200/M AC oder DC	20							615	640					300 x 210		
DSS 9250/M AC oder DC	25							615	640					300 x 210		
Parallelschaltung von 2 Einzeltransformatoren hintereinander angeordnet pro Phase / parallel connection of 2 single transformers per phase																
DSS 9340/M AC	34	270	270	1385	1435					850 x 210	85	130	Ø11,5	108,0		
DSS 9380/M AC	38			1385	1435									850 x 210		
DSS 9480/M AC	48			1490	1540									950 x 210	100	145
Parallelschaltung von 3 Einzeltransformatoren hintereinander angeordnet pro Phase / parallel connection of 3 single transformers per phase																
DSS 9570/M AC	57	Abmessungen: siehe Dreiphasen-Ringkernspartelltransformatoren nach VDE 0552, Ausführung D														
DSS 9720/M AC	72															