

B82522-V

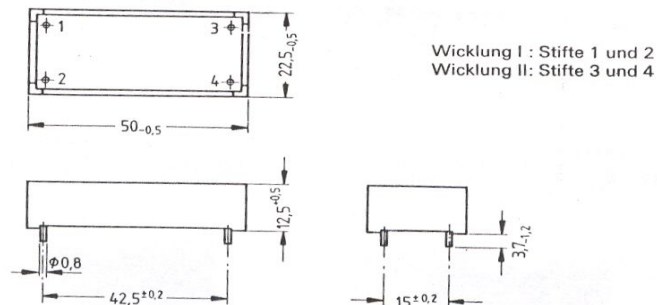
Entstördrosseln

Stabkern- Einfachdrosseln

Technische Daten

| | |
|--------------------------|-----------------------------|
| Zulässige Gleichspannung | 600 V |
| Nennstrom bei 400 Hz | bezogen auf 50Hz und +40 °C |
| Gewicht | ~ 40 g |

Drosselkennzeichnung auf Typenschild



Bauformen

| Nennstrom je Wicklung A | Nenninduktivität je Wicklung mH | Gleichstromwiderstand je Wicklung (Richtwert) Ω | Bestell-Nr. |
|-------------------------------|---------------------------------------|--|--------------|
| 0,1 | 68 | 50 | B82522-V-C1 |
| 0,2 | 33 | 25 | B82522-V-C2 |
| 0,3 | 12 | 12 | B82522-V-C3 |
| 0,5 | 5,6 | 4,5 | B82522-V-C5 |
| 1 | 1,200 | 1 | B82522-V-C8 |
| 2 | 0,330 | 0,3 | B82522-V-C10 |